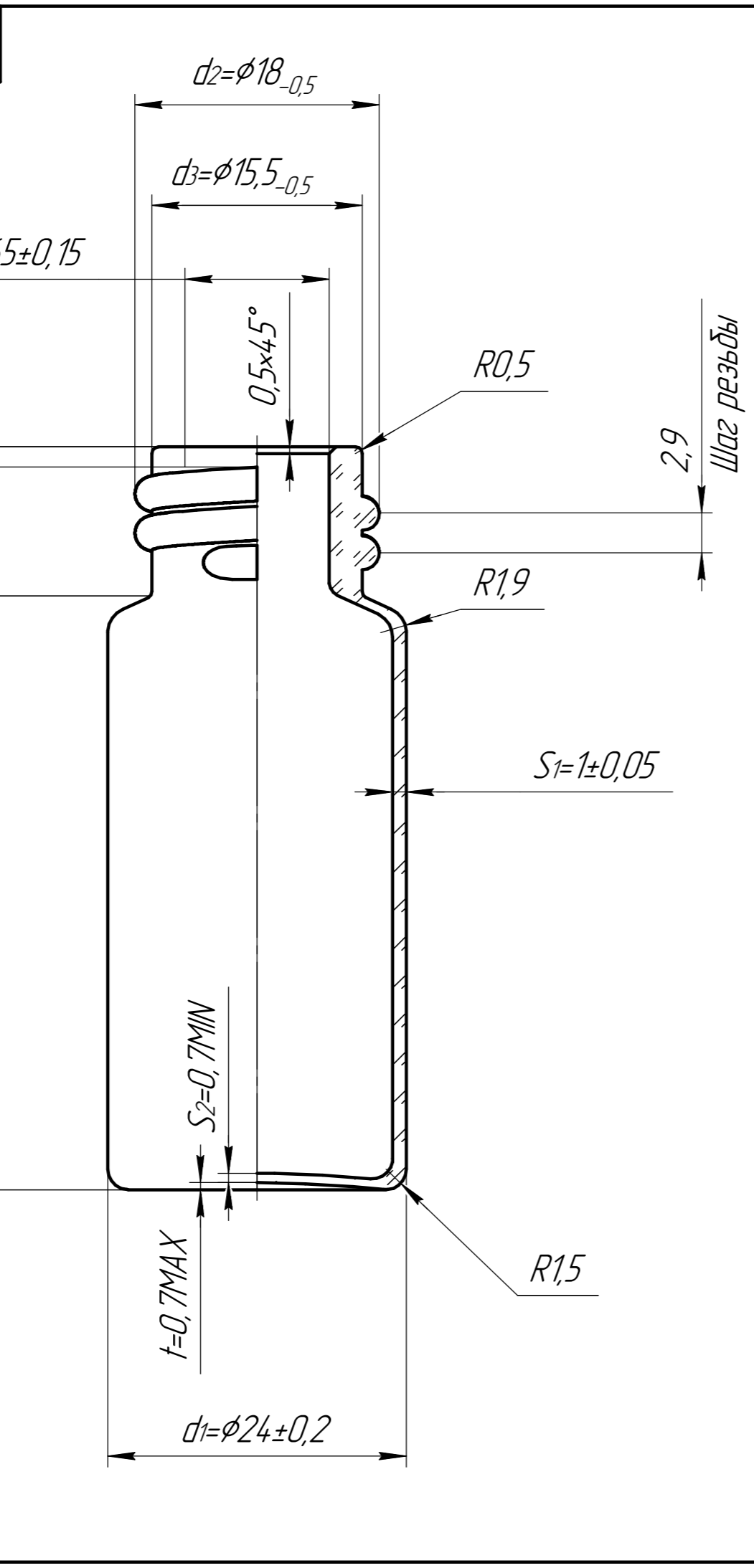


Ив. № подл.	Подп. и дата	Взам. инв. №	Ив. № дцкл.	Подп. и дата	Справ. №	Перв. примен.



Изм.	Лист	№ докум.	Подп.	Дата
Разраб.				
Проб.				
Т.контр.				
И.контр.				
Утв.				

ФВГ-15-60x24 (10,65)			
ФЛАКОН	Лист	Масса	Масштаб
		0,012	2,5:1
	Лист	Листов 1	
ООО "СУМ"			
Копировал			Формат А3

