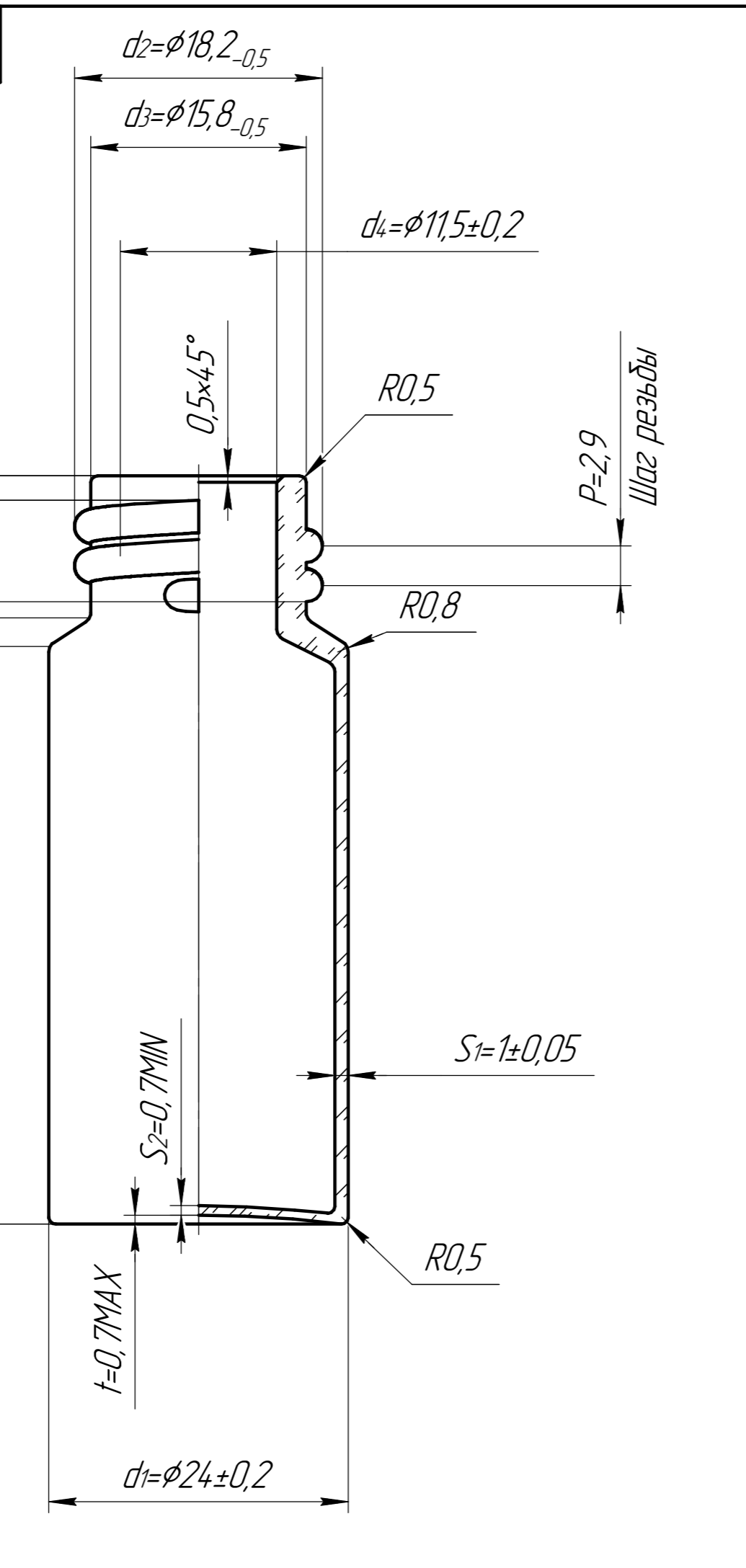



Изм. № подл.	Подп. и дата	Взам. инв. №	Инд. № дцкл.	Подп. и дата	Справ. №	Перв. примен.





<b>ФВГ-15-60x24 (11,5)</b>												
		<b>ФЛАКОН</b>	<table border="1" style="width: 100%; border-collapse: collapse;"> <tr> <td style="width: 10%;">Лист</td> <td style="width: 10%;">Масса</td> <td style="width: 10%;">Масштаб</td> </tr> <tr> <td> </td> <td style="text-align: center;">0,012</td> <td style="text-align: center;">2,5:1</td> </tr> <tr> <td>Лист</td> <td colspan="2">Листов 1</td> </tr> </table>	Лист	Масса	Масштаб		0,012	2,5:1	Лист	Листов 1	
Лист	Масса	Масштаб										
	0,012	2,5:1										
Лист	Листов 1											
Изм. Лист		Подп. Дата										
Разраб.												
Проб.												
Т.контр.												
Н.контр.												
Утв.												
ООО "СУМ"			Формат А3									

Копировал