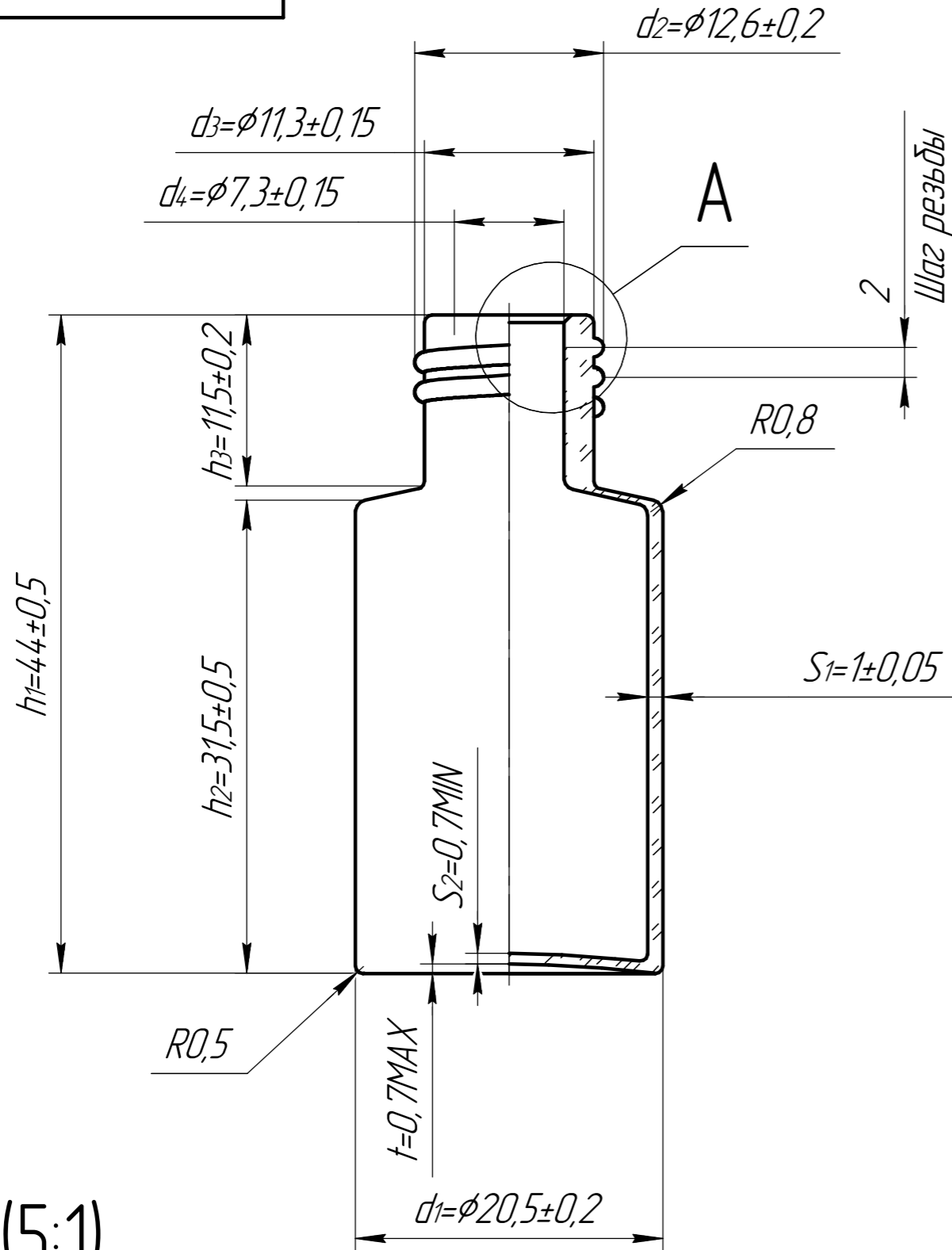
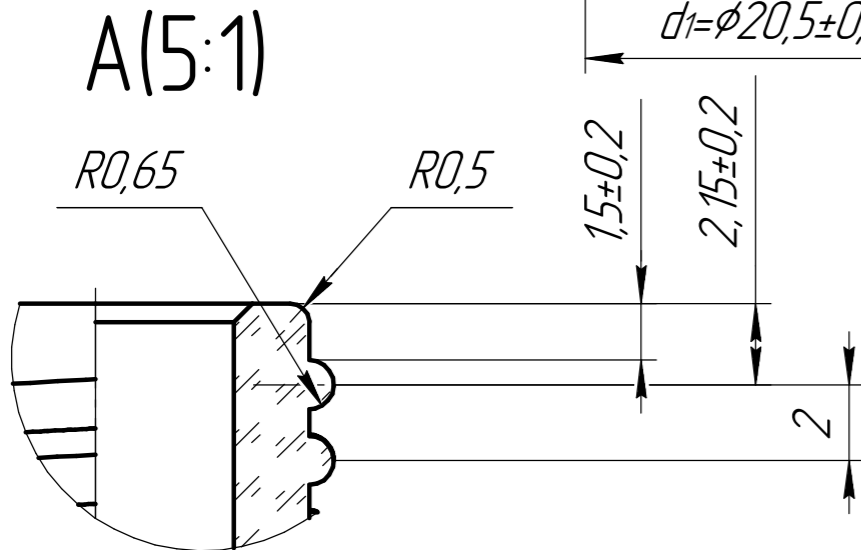


ФВГ-8-44x20,5



- 1 Общие допуски по ГОСТ 30893.1: H14, h14, ±IT14/2.
- 2 Изготовить согласно ТУ 23.13.11-001-90126176-2018.
- 3 Неуказанные радиусы R=0,5 мм.

Перв. примен.
Справ. №
Подп. и дата
Изм. № д.ц.д.
Взам. инв. №
Подп. и дата
Изм. № подл.



				ФВГ-8-44x20,5			
Изм.	Лист	№ докум.	Подп.	Дата	Лит.	Масса	Масштаб
Разраб.						0,01	2,5:1
Проб.					Лист	Листов	1
Т.контр.					ООО "СУМ"		
Н.контр.							
Утв.							