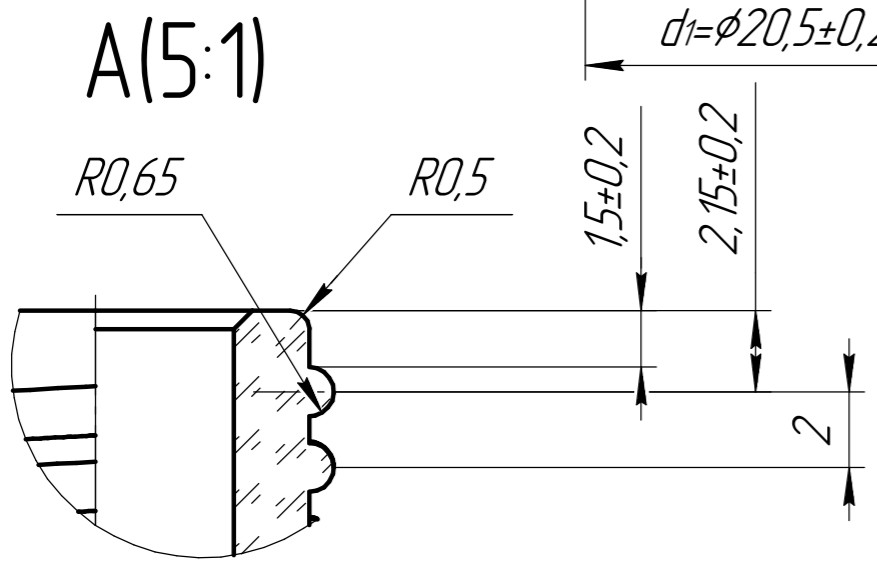
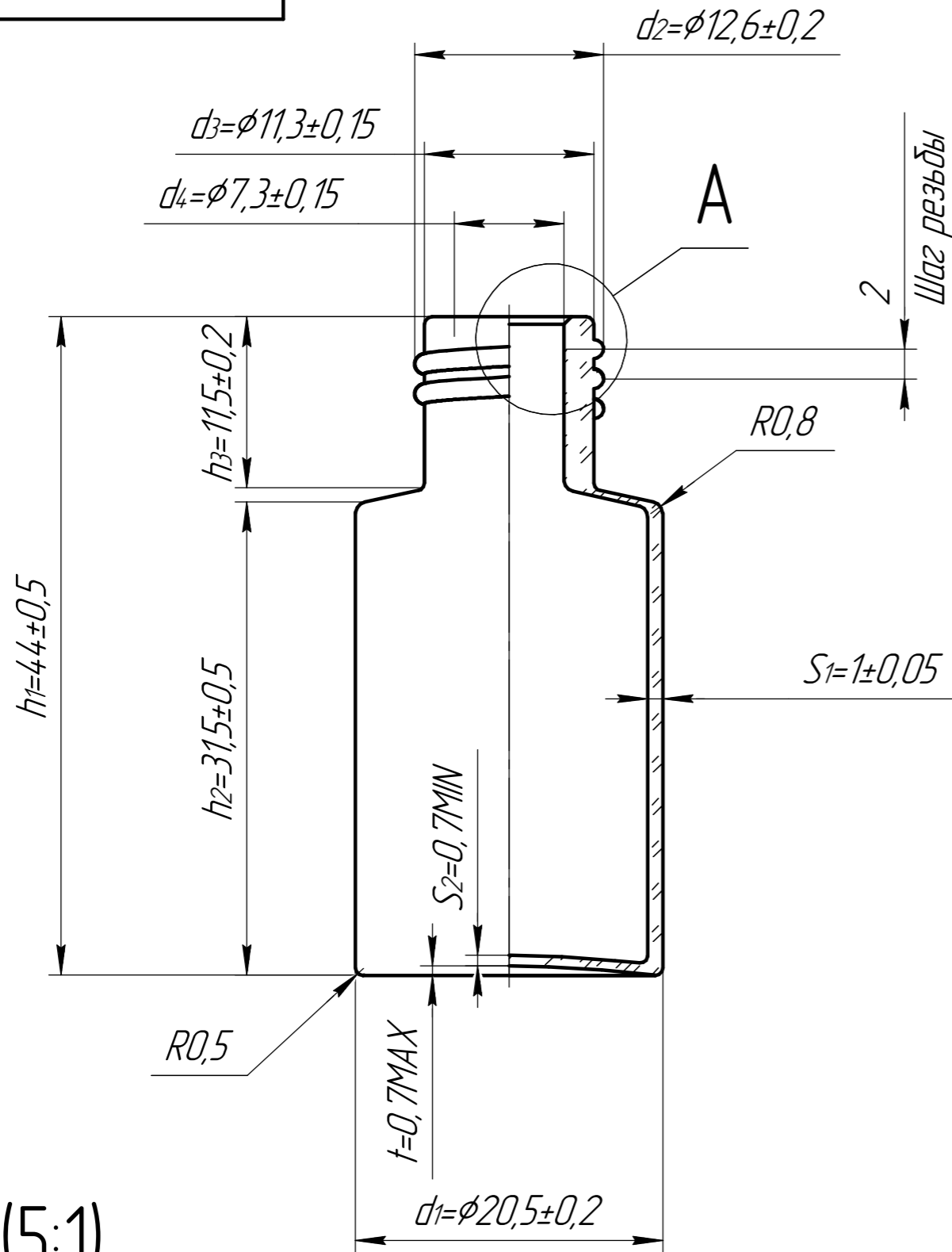


ФВГ-8-44x20,5



| | | | | | | | |
|----------|------|----------|-------|------|---------------|--------|---------|
| | | | | | ФВГ-8-44x20,5 | | |
| Изм. | Лист | № докум. | Подп. | Дата | Лит. | Масса | Масштаб |
| Разраб. | | | | | | 0,01 | 2,5:1 |
| Проб. | | | | | Лист | Листов | 1 |
| Т.контр. | | | | | ООО "СУМ" | | |
| Н.контр. | | | | | Формат А3 | | |
| Утв. | | | | | Копировал | | |

Перв. примен.
Справ. №
Подп. и дата
Инд. № дцкл.
Взам. инв. №
Подп. и дата
Инд. № подл.