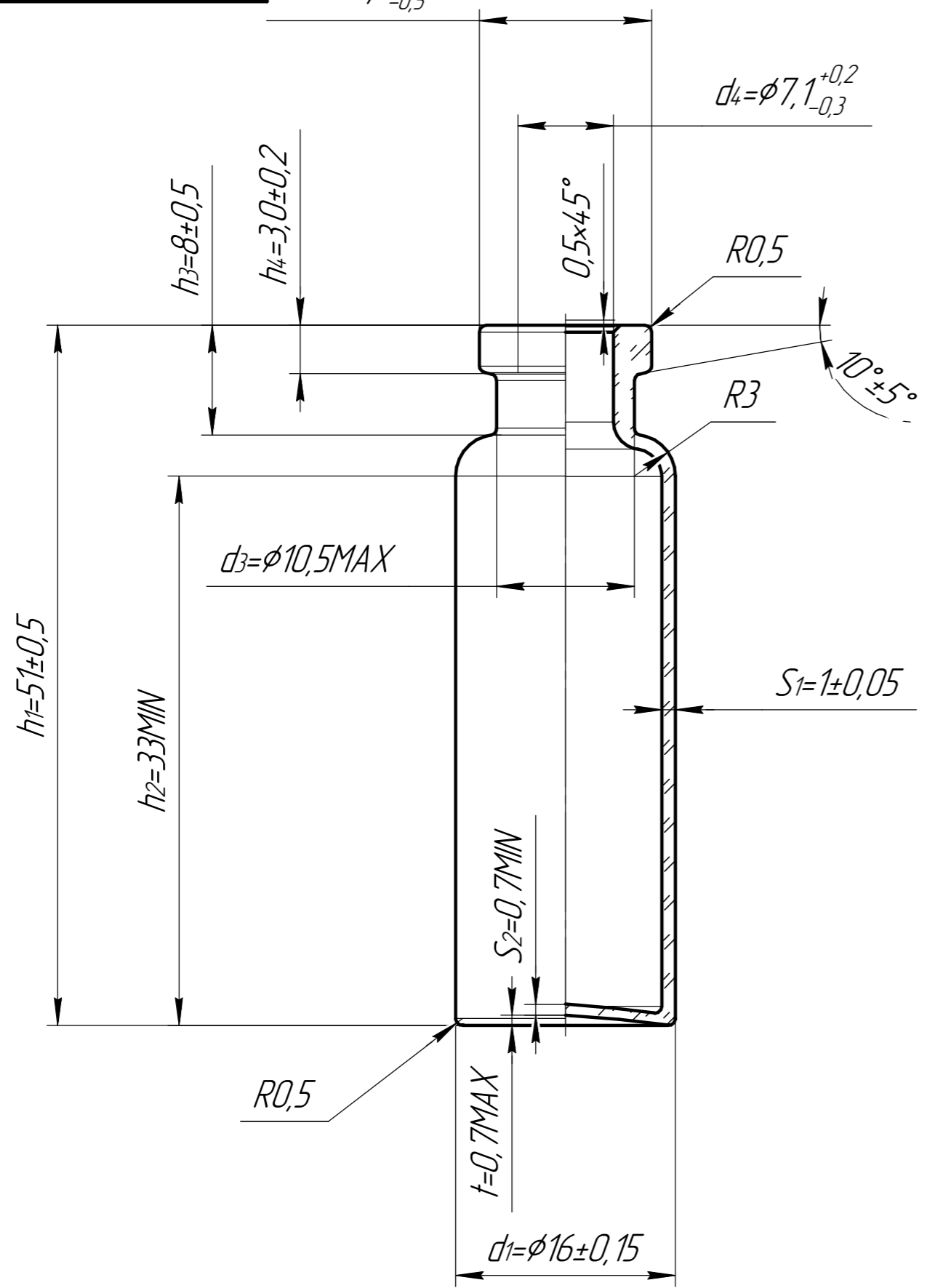


ФН-15-05 ГОСТ

$d_2 = \phi 12,5^{+0,2}_{-0,5}$

$d_4 = \phi 7,1^{+0,2}_{-0,3}$



Перв. примен.

Справ. №

Подп. и дата

Инд. № д.ц.д.

Взам. инв. №

Подп. и дата

Инд. № подл.

				ФН-15-05 ГОСТ					
Изм. Лист		Подп.		Дата		Флакон	Лит.	Масса	Масштаб
Разраб.								0,0087	2,5:1
Проб.							Лист	Листов 1	
Т.контр.									
И.контр.						Из прозрачного (CLEAR) стекла 1го гидролитического класса			
Утв.						ООО "СУМ"			