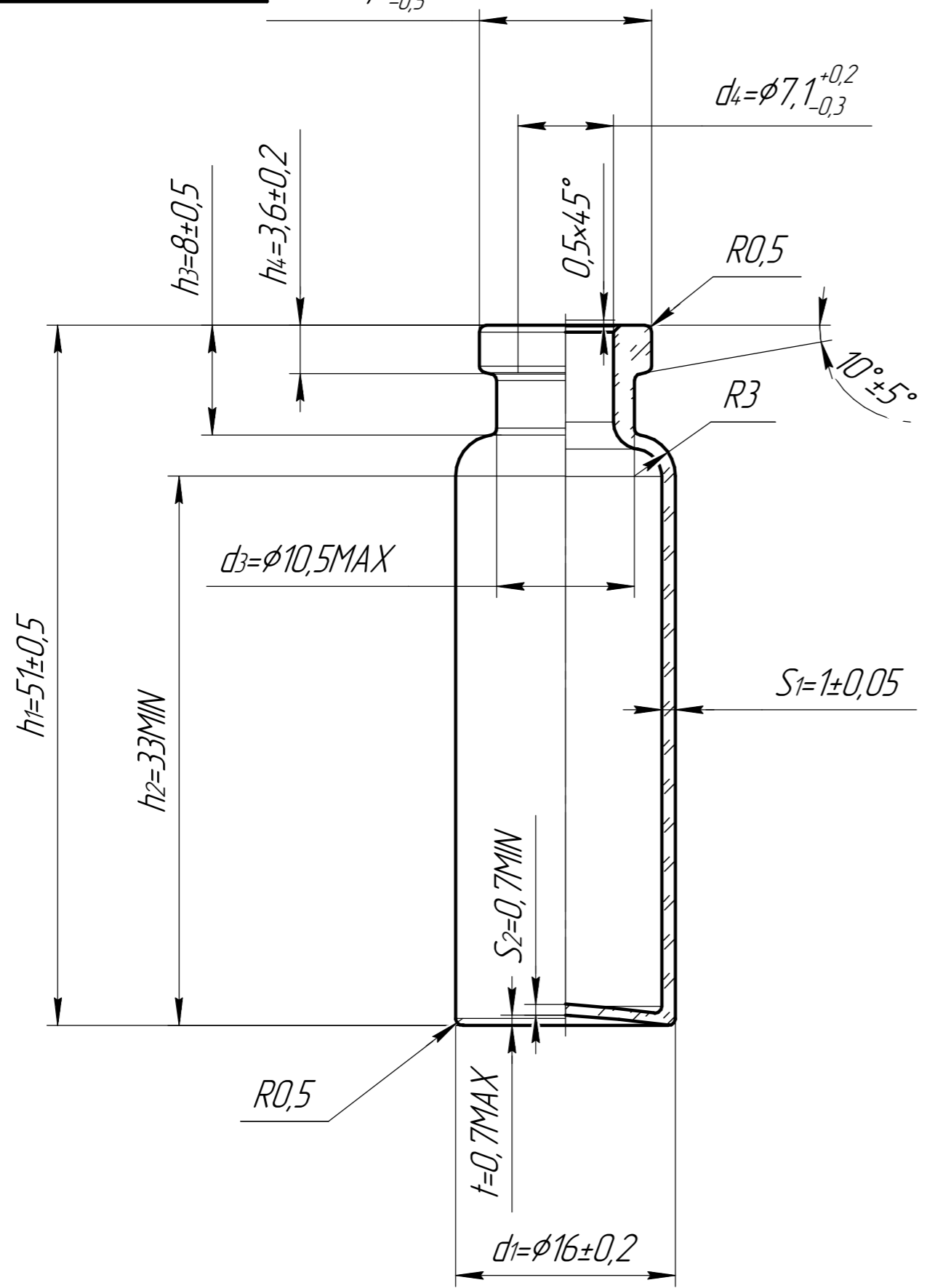


ЛСОЛ 50-01-ИФ

$d_2 = \phi 12,5^{+0,2}_{-0,5}$

$d_4 = \phi 7,1^{+0,2}_{-0,3}$



- 1 Общие допуски по ГОСТ 30893.1: H14, h14, ±IT14/2.
- 2 Изготовить согласно ТУ 23.13.11-001-90126176-2018.
- 3 Неуказанные радиусы R=0,5 мм.

Перв. примен.	
Справ. №	
Подп. и дата	
Инд. № дцкл.	
Взам. инв. №	
Подп. и дата	
Инд. № подл.	

				ФН-18-05 ГОСТ				
Изм.	Лист	№ докум.	Подп.	Дата	Флакон	Лит.	Масса	Масштаб
Разраб.		Дудровский					0,0087	2,5:1
Проб.						Лист	Листов 1	
Т.контр.								
И.контр.					Стекло НС-3 ГОСТ 19808-86			
Утв.					ООО "СУМ"			