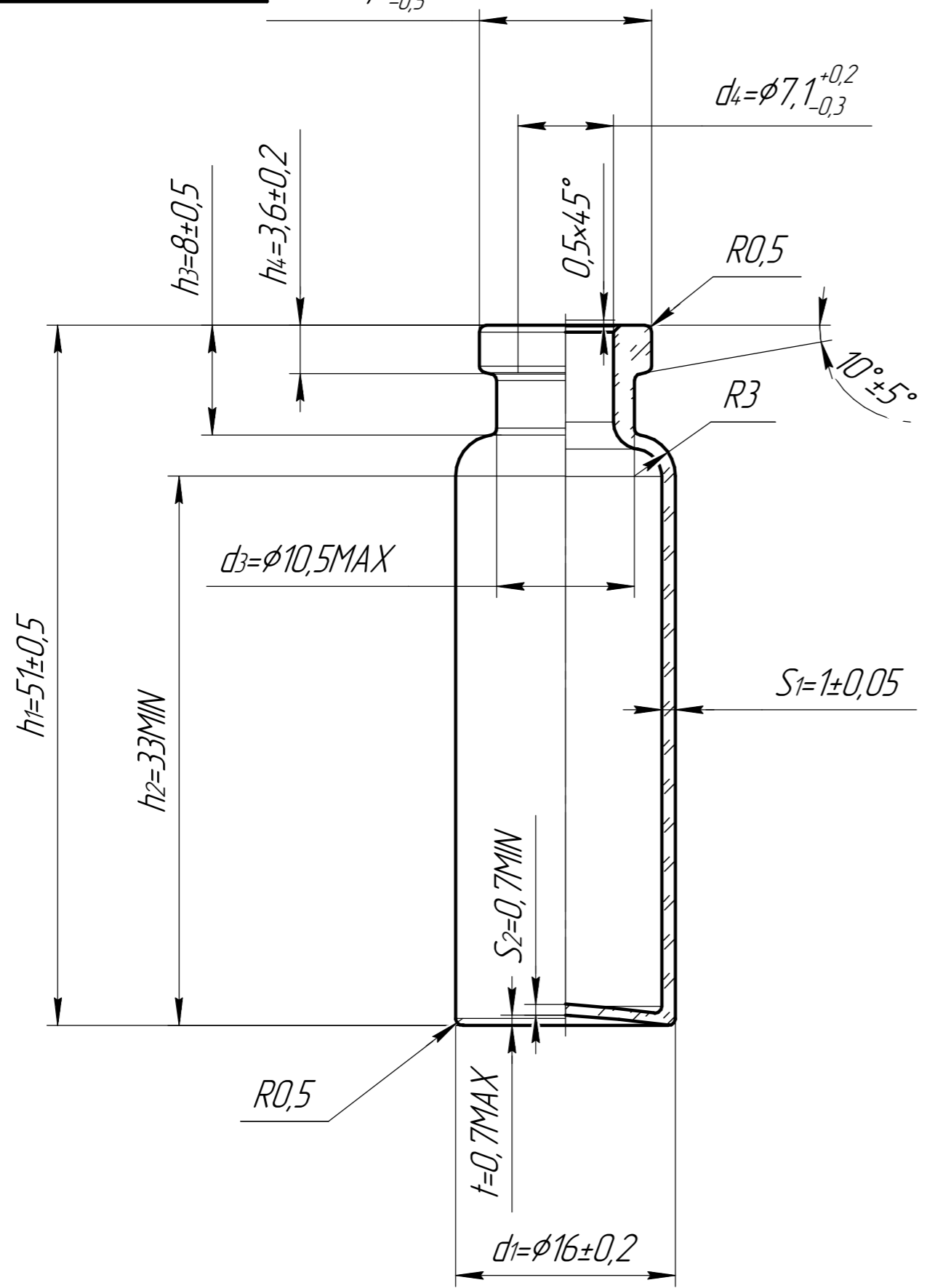


ФН-15-05 ГОСТ

$d_2 = \phi 12,5^{+0,2}_{-0,5}$

$d_4 = \phi 7,1^{+0,2}_{-0,3}$



Перв. примен.	
Справ. №	
Взам. инв. №	
Инв. № д/ц/л.	
Подп. и дата	
подл.	

				ФН-15-05 ГОСТ			
Изм.	Лист	Подп.	Дата	ФЛАКОН	Лит.	Масса	Масштаб
Разраб.						0,0087	2,5:1
Проб.					Лист	Листов 1	
Т.контр.				ООО "СЧМ"			
				Копировал Формат А3			