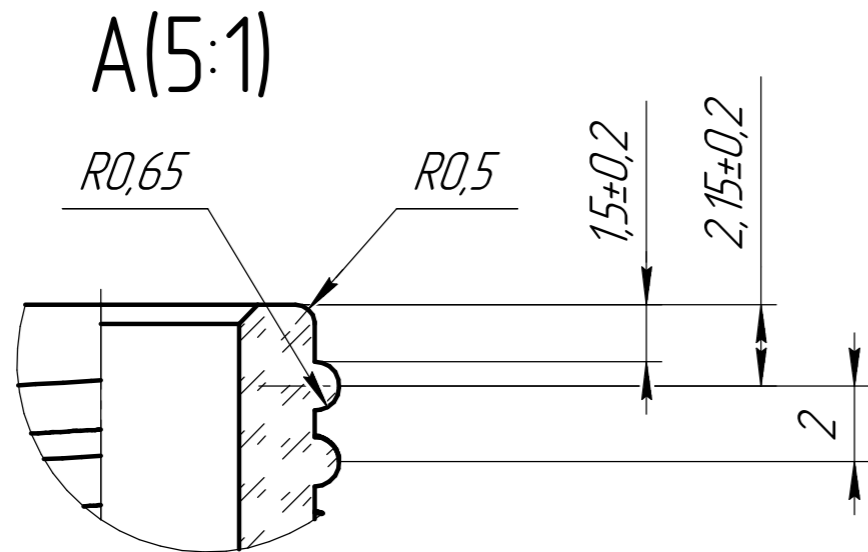
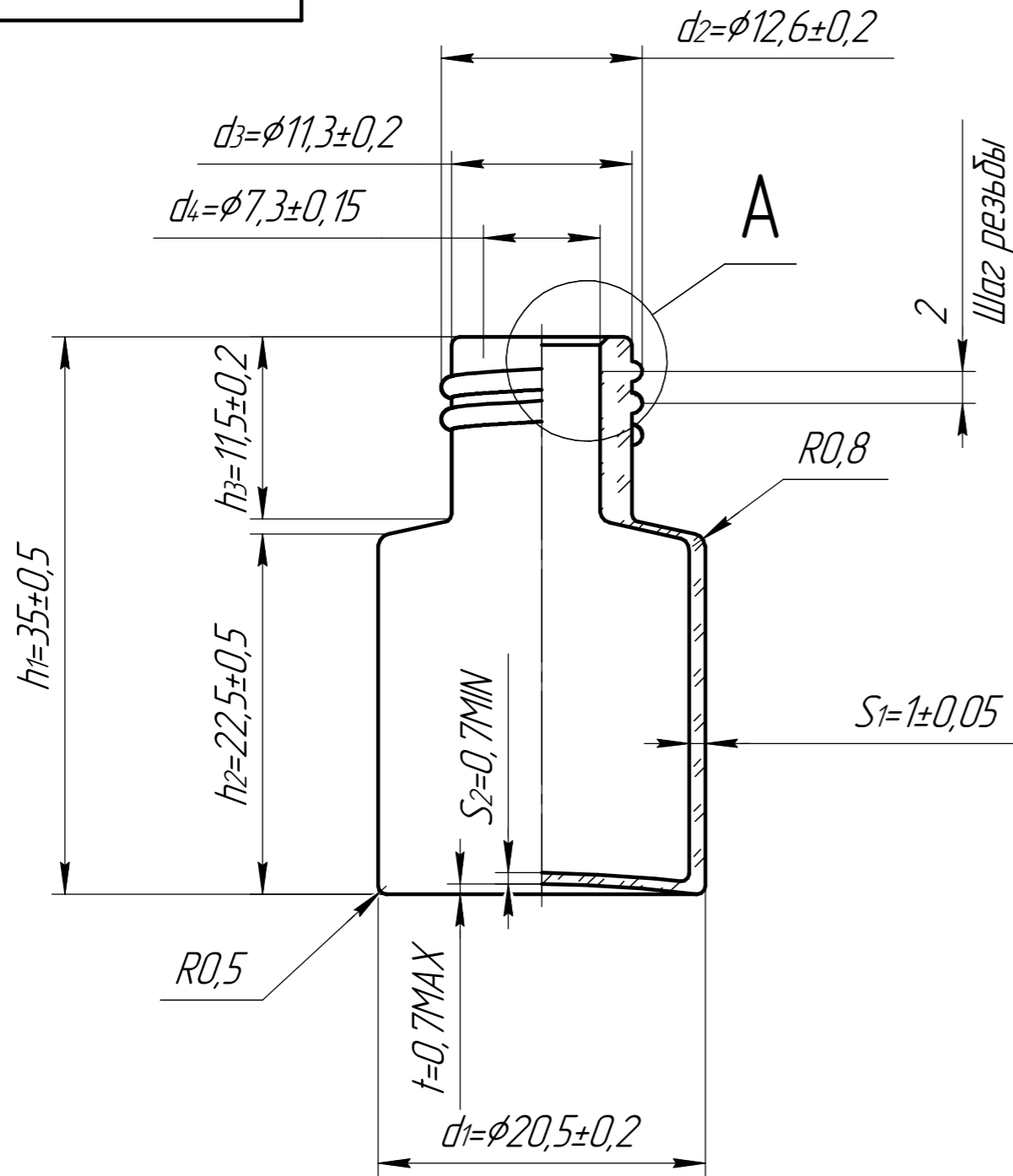


ФВГ-5-35x20,5



Перв. примен.

Справ. №

Подп. и дата

Инд. № д.ц.д.

Взам. инв. №

Подп. и дата

подл.

				ФВГ-5-35x20,5				
Изм. Лист		Подп.		Дата		Лит.	Масса	Масштаб
Разраб.							0,0058	2,5:1
Проб.						Лист	Листов 1	
Т.контр.						ООО "СУМ"		

Копировал

Формат А3